

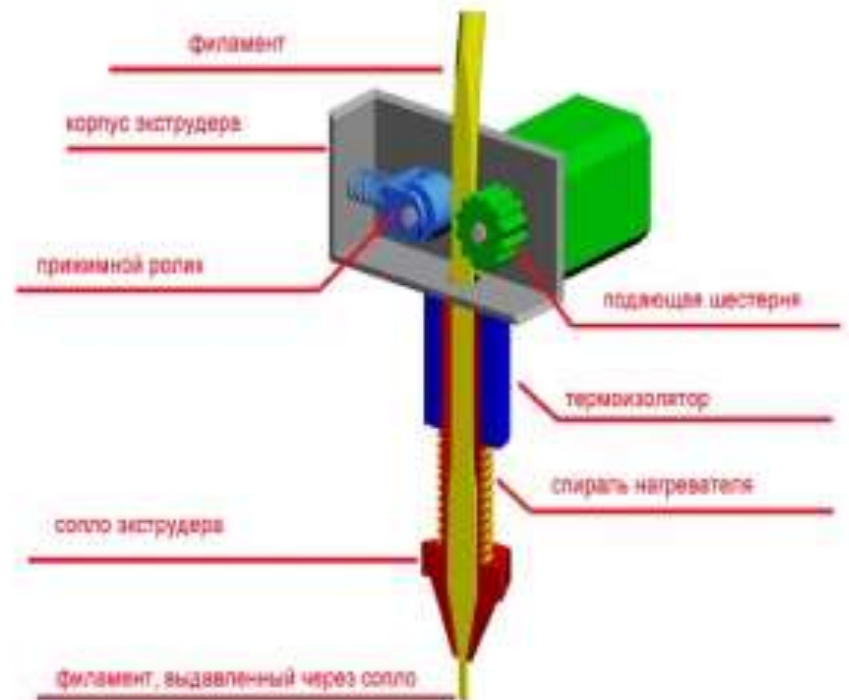
Технология 3D-печати одностадийным полистиролбетоном



Технология 3D-печати одностадийным полистиролбетоном

3D-принтеры – технология прототипирования

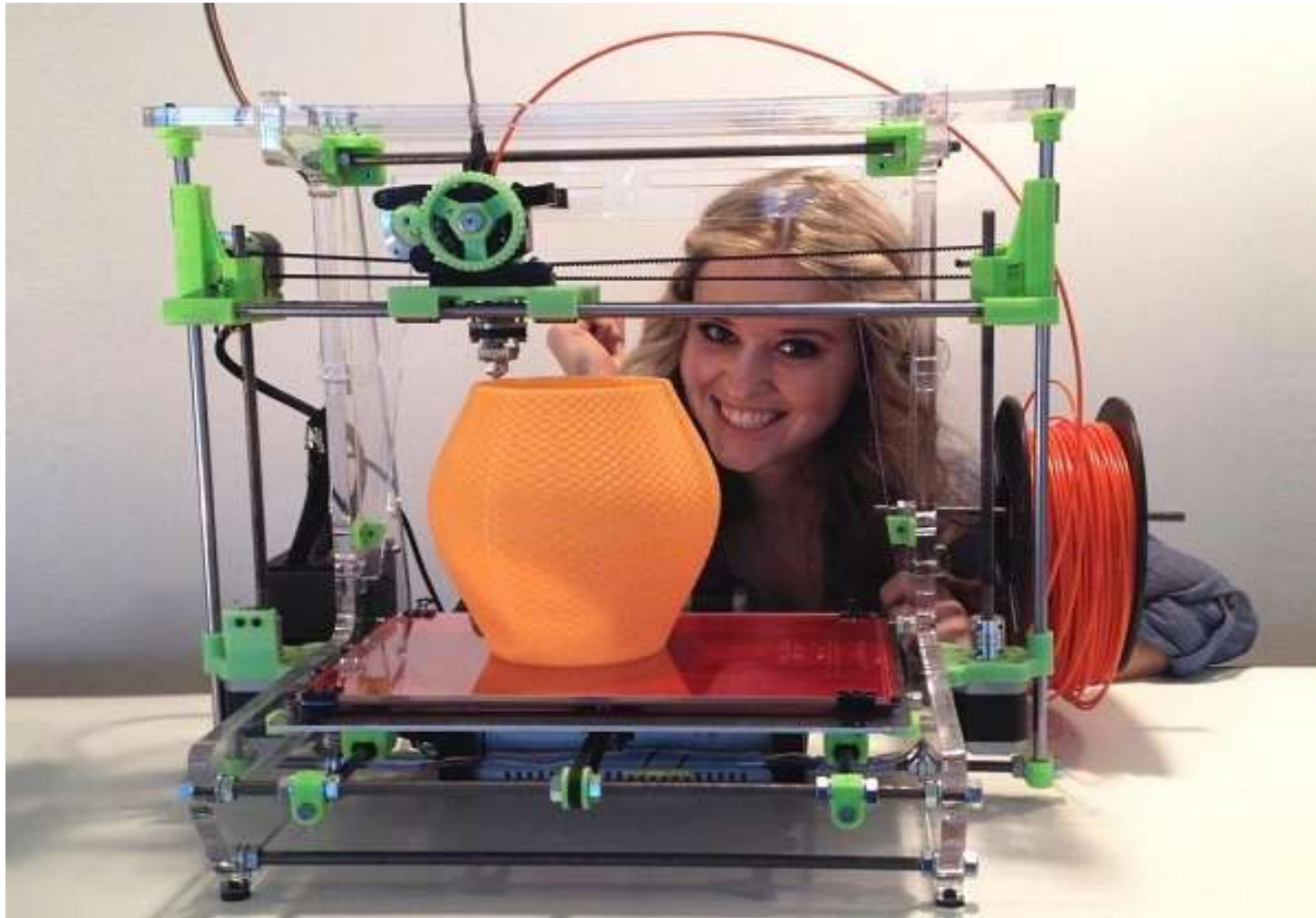
Печать



Технология 3D-печати одностадийным полистиролбетоном

3D-принтеры – технология прототипирования

Печать



Технология 3D-печати одностадийным полистиролбетоном

Портальный 3D-принтер



Технология 3D-печати одностадийным полистиролбетоном

Портальный 3D-принтер



Технология 3D-печати одностадийным полистиролбетоном

3D-принтер с однопальцевым манипулятором



Технология 3D-печати одностадийным полистиролбетоном

3D-принтер проекта «Модульная система «BetAbramP1»



Технология 3D-печати одностадийным полистиролбетоном

Радиальный 3D-принтер «Apis Cor»



Технология 3D-печати одностадийным полистиролбетоном

3D-принтер «D-SHAPE»



Технология 3D-печати одностадийным полистиролбетоном

3D-принтер «IAAC»



Технология 3D-печати одностадийным полистиролбетоном

3D-принтер



Техническое решение рабочей головки 3D-принтера (патент US7641461B2)

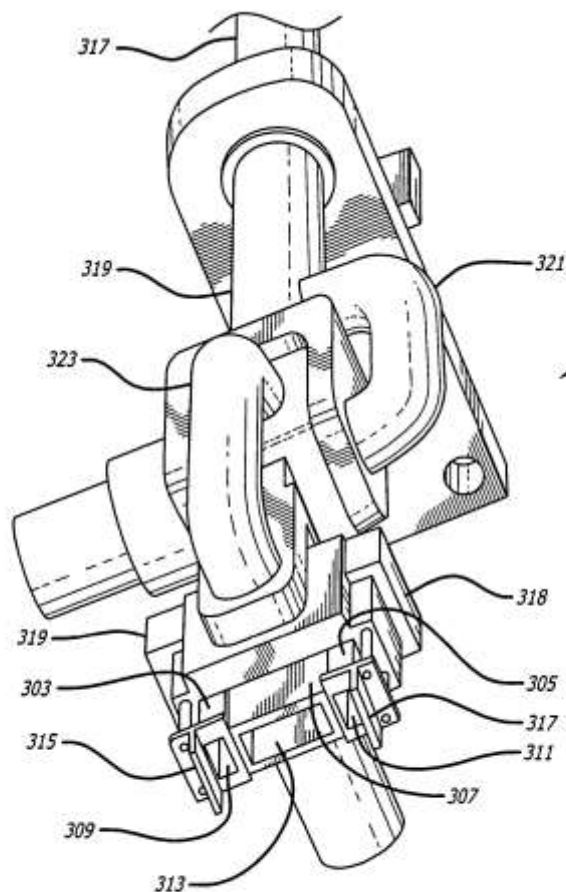
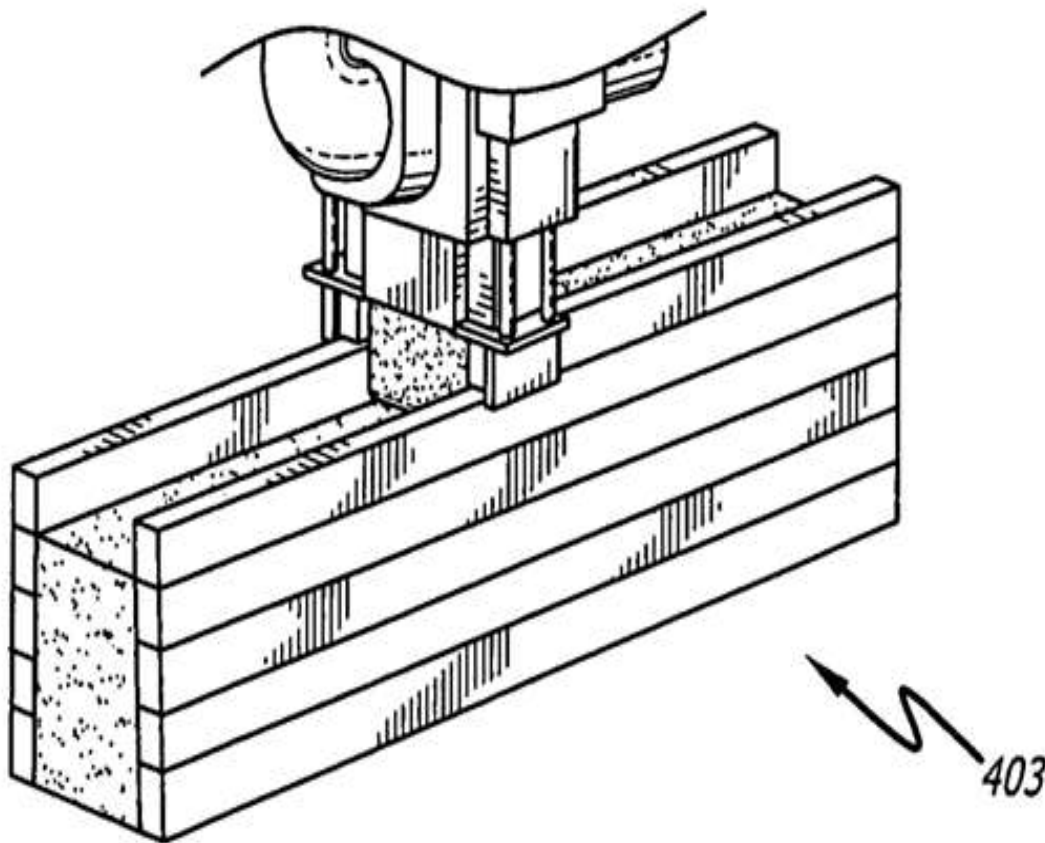


FIG. 3



Технология 3D-печати одностадийным полистиролбетоном

Головка 3D-принтера в работе



Технология 3D-печати одностадийным полистиролбетоном

Головка 3D-принтера в работе



Технология 3D-печати одностадийным полистиролбетоном

Головка 3D-принтера в работе



Технология 3D-печати одностадийным полистиролбетоном

Формирование 3D-принтером несъёмной опалубки утеплённой стены



Технология 3D-печати одностадийным полистиролбетоном

Связывание вёрст арматурой



Технология 3D-печати одностадийным полистиролбетоном

Конструкция стены с утеплением и конструктивом



Технология 3D-печати одностадийным полистиролбетоном

3D-принтер. Опыт реального строительства.

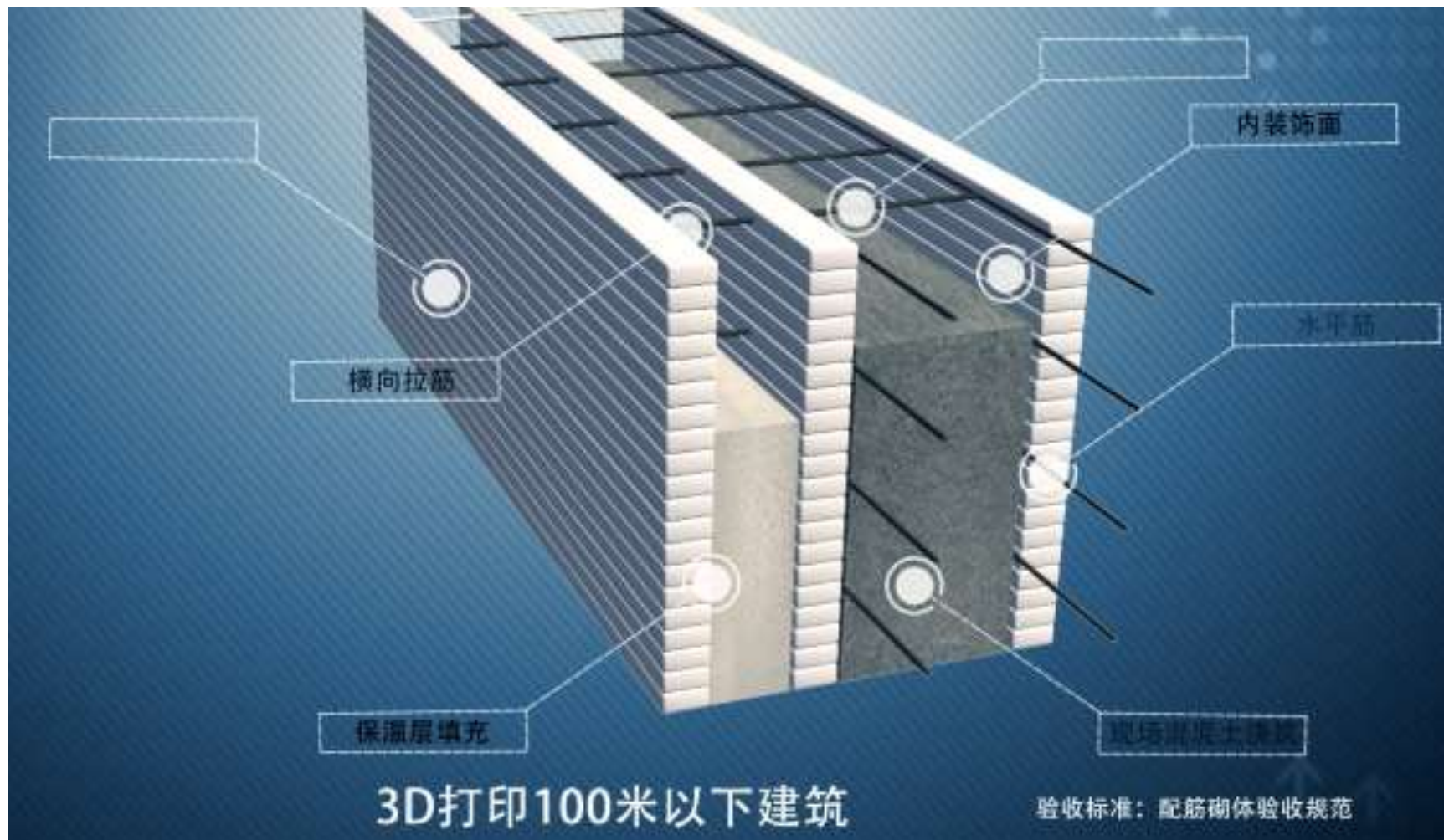
Компания WinSun (Китай)



Технология 3D-печати одностадийным полистиролбетоном

3D-принтер. Опыт реального строительства

Компания WinSun (Китай)



Технология 3D-печати одностадийным полистиролбетоном

3D-принтер. Опыт реального строительства Компания WinSun (Китай)



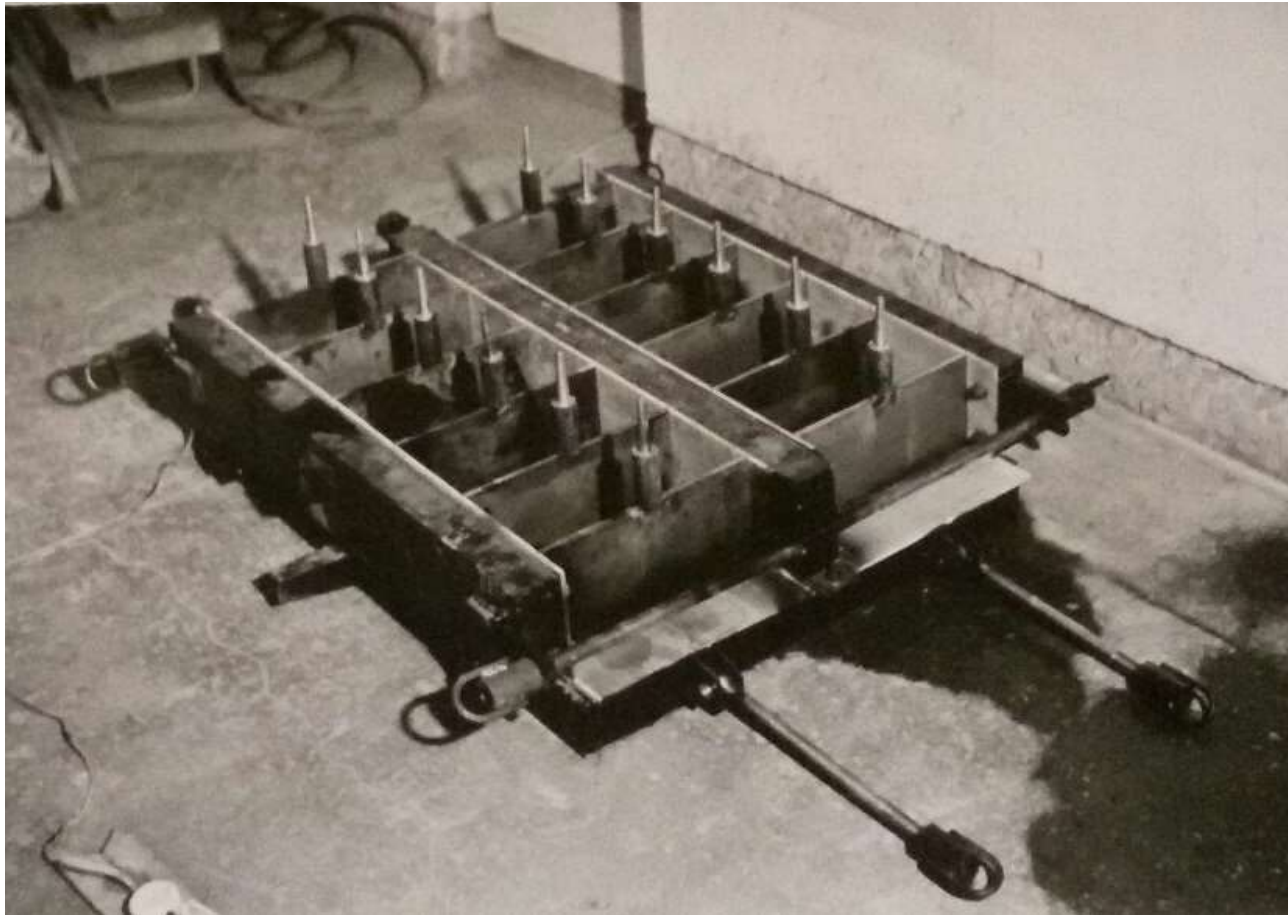
Технология 3D-печати одностадийным полистиролбетоном

3D-печать полистиролбетоном

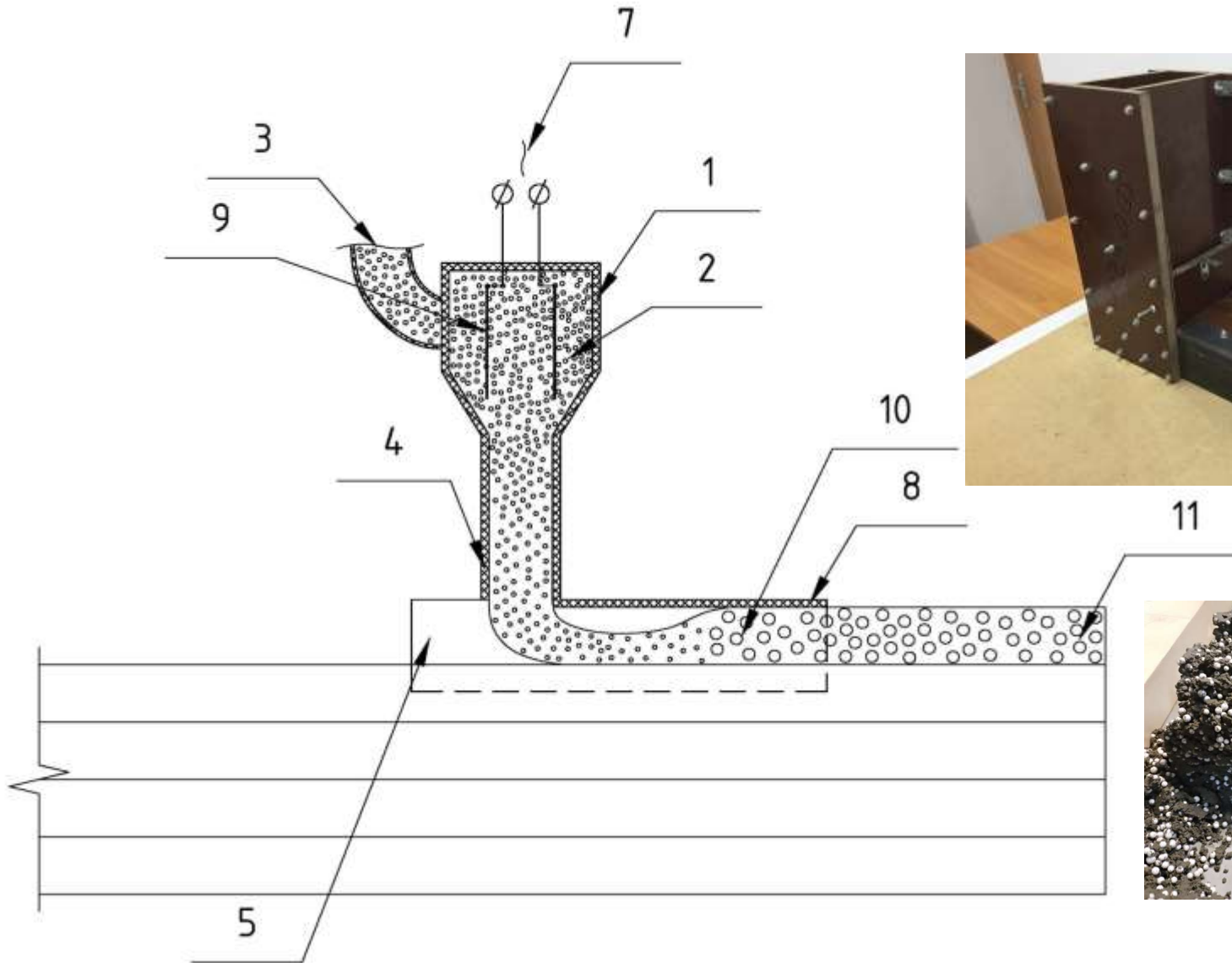


Технология 3D-печати одностадийным полистиролбетоном

3D-печать полистиролбетоном



3D-печать полистиролбетоном



Технология 3D-печати одностадийным полистиролбетоном

3D-печать полистиролбетоном



Технология 3D-печати одностадийным полистиролбетоном

3D-печать полистиролбетоном



Спасибо

за

ВНИМАНИЕ